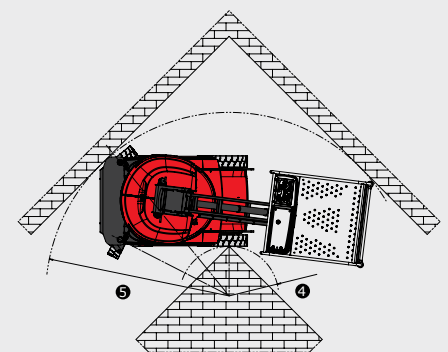
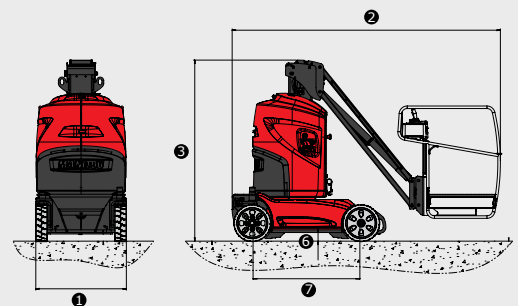
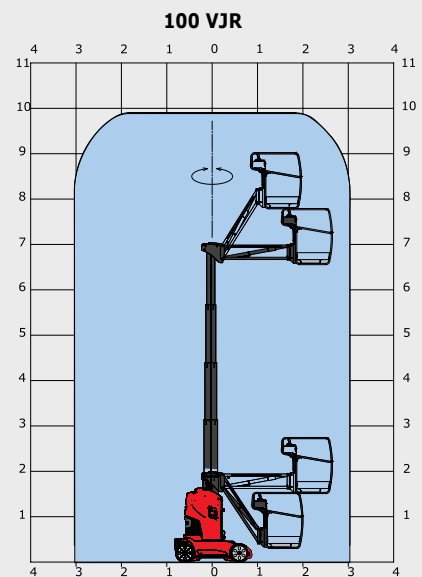
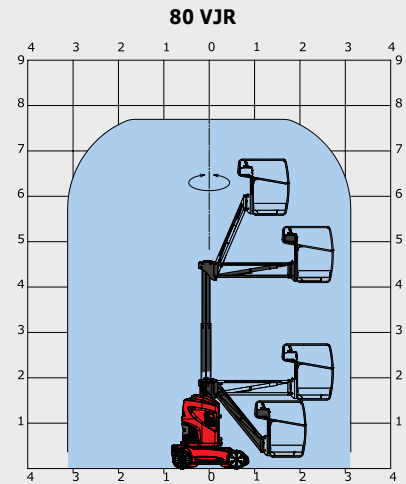


80 VJR / 100 VJR

	80 VJR	100 VJR
Arbeitshöhe	7.70 m	9.90 m
Plattformhöhe	5.70 m	7.90 m
Schwenkhöhe	4.23 m	6.67 m
Reichweite	3.25 m	3.15 m
Korbarmdrehwinkel	+70° / - 70°	
Schwenkbereich des Arbeitskorbes	+70° / - 70°	
Schwenkbereich der Bühne	350°	
Tragfähigkeit	200 kg	
Personenzahl (innen/außen)	2/1	
Arbeitskorb (Breite x Länge)	0.90 x 0.75 m	
1. Gesamtbreite	0.99 m	
2. Gesamtlänge	2.95 m	2.82 m
3. Gesamthöhe	1.99 m	
4. Wenderadius innen	0.49 m	
5. Wenderadius außen	1.98 m	
6. Bodenfreiheit	10 cm	
7. Radstand	1.20 m	
Fahrgeschwindigkeit	4.50 km/h	
Arbeitsgeschwindigkeit	0.65 km/h	
Steigfähigkeit	25 %	
Max. zulässige Schrägneigung	3.5 % / 2°	
Bereifung	16-5-11 1/4	
Antriebsräder	2 (hinten)	
Lenkräder	2 (vorne)	
Gewicht	2250 kg	2650 kg
(variiert je nach angebaute Optionen und Serienausstattungen)		
Batterien	250 Ah (C5) / 24 V	
Integriertes Ladegerät	30 Ah / 24 V	



Serienausstattung

- Proportional-Bedienhebel
- Fahren bei max. Aushub möglich
- Akustisches Warnsignal und Kontrollleuchte bei Schräglage und Überlast
- Integriertes Ladegerät
- Manuelle Not-Absenkung
- Negativbremse
- Akustische Warneinrichtung im Arbeitskorb
- Betriebsstundenzähler
- Batterieladezustandsanzeige
- Kranösen
- Integrierte Diagnosehilfe
- Nicht markierende Reifen
- Nicht markierende Stollenreifen
- Nicht markierende Allzweckreifen
- Arbeitskorb mit Lochblechboden
- CAN-BUS-Technologie
- Werkzeugkasten im Arbeitskorb

Sonderausrüstungen

- Blitzwarnleuchte
- Arbeitsscheinwerfer
- Vorbereitung für Druckluftanschluss
- Vorbereitung für Wasseranschluss
- 230 V Steckdose mit Differentialschalter
- Speziallackierung
- Bio-Öl
- Zentrale Befüllung der Batterien
- Übergabeprotokoll vor der Inbetriebnahme
- Sicherheitsgurt
- Kälteresistentes Spezialöl
- Batteriegel

Dieser Prospekt enthält die Beschreibung der Ausführungen und möglichen Konfigurationen von Manitou-Produkten, die sich in ihrer jeweiligen Ausrüstung unterscheiden können. Die in diesem Prospekt dargestellten Ausrüstungen können je nach Ausführung zur Grundausstattung oder zur Sonderausstattung gehören oder nicht erhältlich sein. Manitou behält sich das Recht vor, die beschriebenen und dargestellten Spezifikationen jederzeit und ohne Vorankündigung zu ändern. Die angegebenen Spezifikationen sind für den Hersteller nicht bindend. Für weitere Einzelheiten wenden Sie sich bitte an Ihren Manitou-Händler. Das Dokument ist vertraglich nicht bindend. Die Darstellung der Produkte ist vertraglich nicht bindend. Die Liste der Spezifikationen ist nicht erschöpfend. Die Logos sowie das visuelle Erscheinungsbild des Unternehmens sind Eigentum von Manitou und dürfen ohne Genehmigung nicht verwendet werden. Alle Rechte vorbehalten. Die Fotos und Zeichnungen in dieser Broschüre dienen nur zur Information und als Anhaltspunkt.

MANITOU BF SA - Aktiengesellschaft mit Aufsichtsrat - Firmenkapital: 39 547 824 Euro - 857 802 508 RCS Nantes

